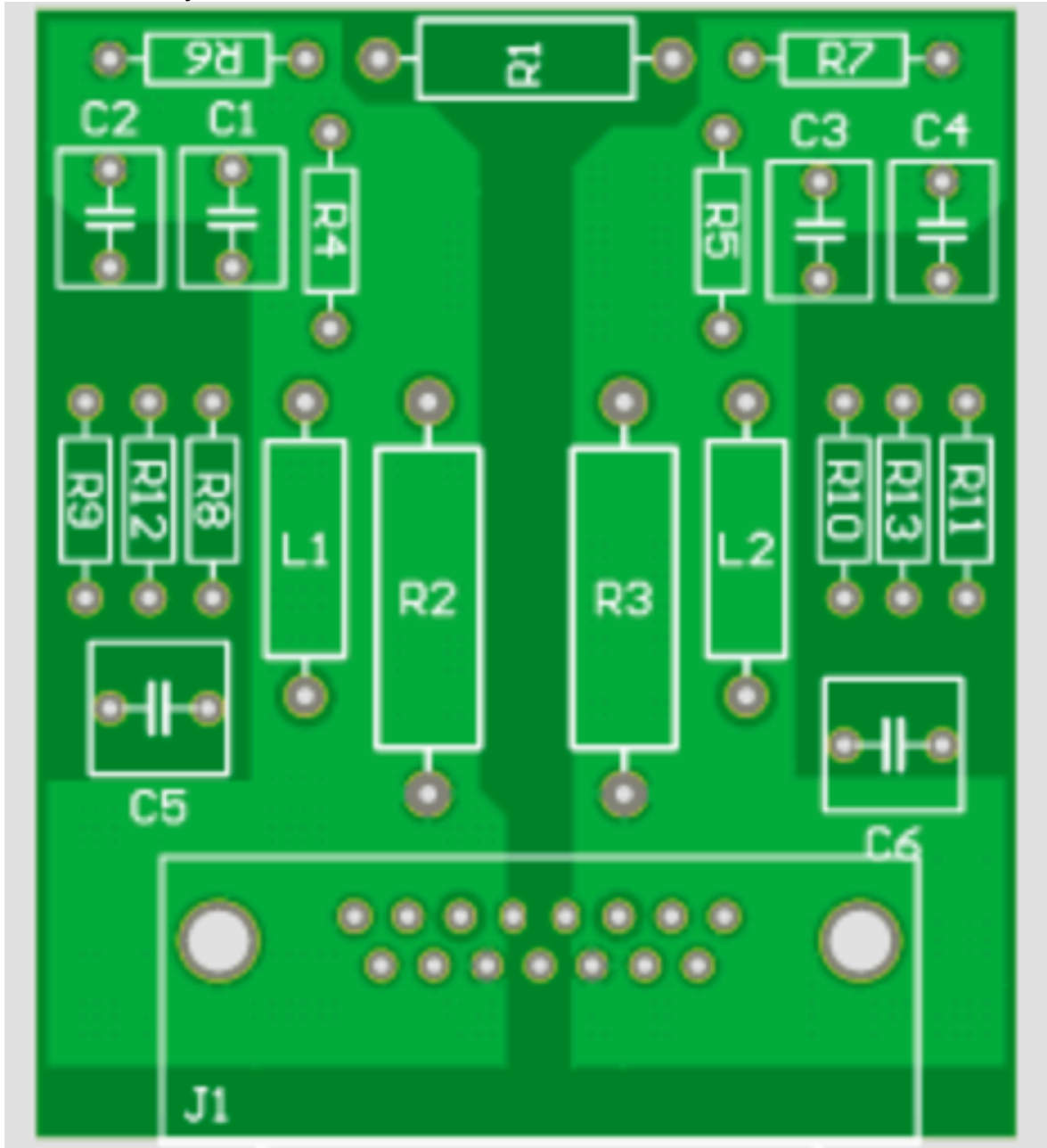


Caruso Dummy Head.



Partslist :

R1 optional 3.3 ohm 2W only to test heater current circuit. not used normally

L1,L2 47uH Inductor min 0.6A

J1 DSUB15 Male

R2,R3 4.7ohm 3-5W Resistor

R4,R5,R12,R13 47ohm 1% 250mW

R6,R7 4.7ohm 1% 250mW

R8,R9,R10,R11 180 ohm 1% 250mW

C1,C2,C3,C4 1uF 50V MKP,MKT type RM5

C5,C6 3u3 50V MKP,MKT type RM5

CARUSO_DUMMYHEAD									
Mouser-Nr.	Herst.-Nr.	Hersteller	Kunden-Teilnr	Beschreibung	RoHS	Lebenszyklus	Stückzahl	Preis (CHF)	Gesamtpreis: (CHF)
660-MF1/4DCT52R1800F	MF1/4DCT52R1800F	KOA Speed		Metallschichtwiderstände - Durchgangsloch 1/4W 180 ohm 1%	RoHS-konform		4	CHF 0.134	CHF 0.54
660-MF1/4DCT52R4700F	MF1/4DCT52R4700F	KOA Speed		Metallschichtwiderstände - Durchgangsloch 1/4W 470 ohm 1%	RoHS-konform		4	CHF 0.134	CHF 0.54
660-MF1/4DCT52R4R70F	MF1/4DCT52R4R70F	KOA Speed		Metallschichtwiderstände - Durchgangsloch 1/4 WATT 4.7 OHM 1%	RoHS-konform		2	CHF 0.185	CHF 0.37
280-CR5-4.7-RC	280-CR5-4.7-RC	Xicon		Drahtwiderstände - Durchgangsloch 4.7ohms 5% Tol	RoHS-konform		10	CHF 0.297	CHF 2.97
80-R82CC4330Z330J	R82CC4330Z330J	KEMET		Folienkondensatoren 50V 3.3uF 5% LS=5mm AEC-Q200	RoHS-konform		2	CHF 1.85	CHF 3.70
80-R82CC4100AA60J	R82CC4100AA60J	KEMET		Folienkondensatoren 50V 1uF 5% LS=5mm AEC-Q200	RoHS-konform		4	CHF 0.575	CHF 2.30
871-B82144F2473J000	B82144F2473J000	EPCOS / TDK		Festinduktivitäten 47uH 1400mA SatCurr=7.5MHz			2	CHF 0.706	CHF 1.41
649-ID15P33E4GV00LF	ID15P33E4GV00LF	FCI / Ampheonol		D-Sub-Standard-Steckverbinder DSUB RA STB 15PIN	RoHS-konform		1	CHF 1.70	CHF 1.70

total cost at mouser around 13-15.-